

# Datenblatt

DRUCKWASSER  
DICHT  
3,0 bar  
MPA geprüft

## Systemdichteinsatz mit Stutzen und Thermomuffe

### Technische Beschreibung

DMC Systemdichteinsätze passend für einbetonierte Kabeldurchführungen werden im Standard mit 1,3,6 oder 7 Stutzen komplett mit Thermomuffe geliefert.

Gummigelagerte Einzelstutzen und eine 30mm Dichtbreite gewährleisten eine zuverlässige und montagefreundliche Verarbeitung.

Nicht belegte Stutzen werden mit Blindstopfen verschlossen. (nicht im Lieferumfang enthalten)

Die Montage der Dichteinsätze erfolgt mit handelsüblichem Werkzeug

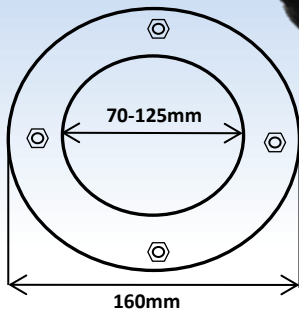
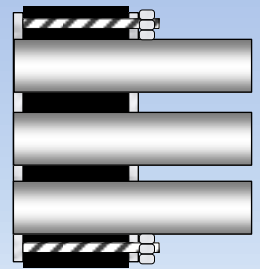
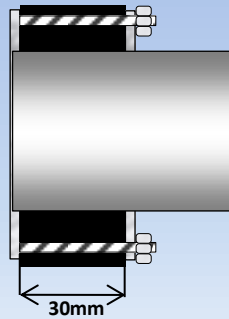
Geprüft von der MPA-Stuttgart

#### Standardmaterialien:

Druckplatten: 1.4301

Schrauben und Muttern: 1.4571

Gummi: EPDM



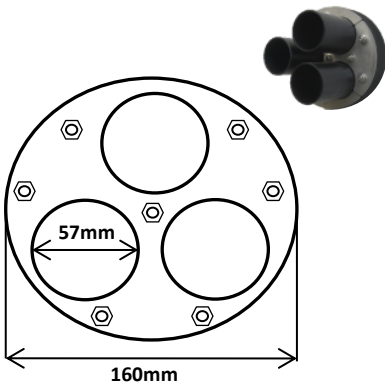
#### Best.-Nr.:

**DMC.150.070.T** (Stutzendurchmesser innen 70mm)

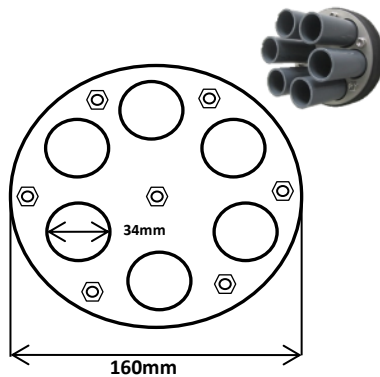
**DMC.150.080.T** (Stutzendurchmesser innen 80mm)

**DMC.150.110.T** (Stutzendurchmesser innen 100mm)

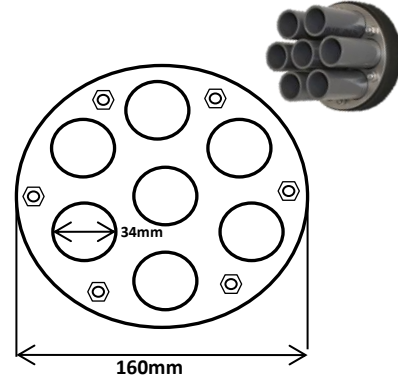
**DMC.150.125.T** (Stutzendurchmesser innen 125mm)



**Best.-Nr.: DMC.150.3.57.S**  
für 3 Kabel von 22-56mm



**Best.-Nr.: DMC.150.6.34.S**  
für 6 Kabel von 7-33mm



**Best.-Nr.: DMC.150.7.34.S**  
für 7 Kabel von 7-33mm

gleichwertig ✓  
+ geprüft ✓  
+ günstig ✓  
= **HLD**

### Noch Fragen?

#### HLD-Technik GmbH

Hermann-Weissbrod-Str. 5 89555 Steinheim

Telefon: +49 (0) 7329-92075-0

Fax: +49 (0) 7329-92075-9

E-Mail: [online@hld-technik.de](mailto:online@hld-technik.de)

