

Datenblatt

Systemdichteinsätze mit Wechselringen

DRUCKWASSER
DICHT
3,0 bar
MPA-geprüft

Technische Beschreibung

DMC Systemdichteinsätze für Kabeldurchführungen werden im Standard mit der jeweils angegebenen Bohrungsanzahl komplett mit Wechselringen geliefert.

Dichteinsätze sind in geschlossener und geteilter Ausführung lieferbar. Geteilte Dichteinsätze können nach der Kabelbelegung eingebaut werden.

Nicht belegte Bohrungen werden mit Blindstopfen verschlossen die für eine spätere Belegung genutzt werden können.

Blindstopfen werden bei Kabelbelegung entfernt und durch entsprechende Wechselringe ausgetauscht.

Die Montage der Dichteinsätze erfolgt mit handelsüblichem Werkzeug, (Drehmomentschlüssel)

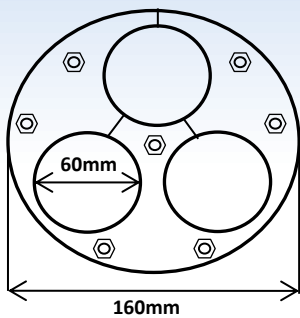
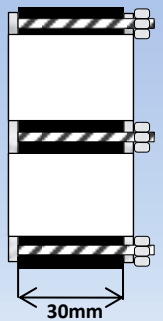
Geprüft von der MPA-Stuttgart

Standardmaterialien:

Druckplatten: 1.4301

Schrauben und Muttern: 1.4571

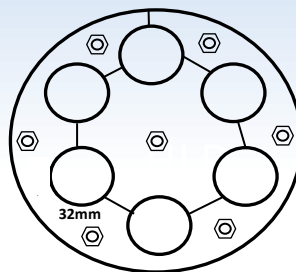
Gummi: EPDM



160mm



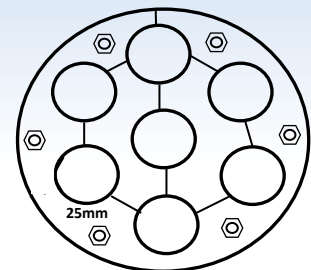
Best.-Nr. DMC.150.3.60.W (geschlossen)
DMC.150.3.60.WG (geteilt)



32mm



Best.-Nr. DMC.150.6.32.W (geschlossen)
DMC.150.6.32.WG (geteilt)



25mm



Best.-Nr. DMC.150.7.25.W (geschlossen)
DMC.150.7.25.WG (geteilt)

Zubehör



Geteilte Wechselringe zum individuellen Austausch und Anpassung an entsprechende Kabeldurchmesser

Best.-Nr. WMW.60/d

d=Kabeldurchmesser passend für Dichteinsatz DMC.150.3.60.W und WG

Zubehör

Geteilte Wechselringe zum individuellen Austausch und Anpassung an entsprechende Kabeldurchmesser

Best.-Nr. WMW.32/d

d=Kabeldurchmesser passend für Dichteinsatz DMC.150.6.32.W und WG

Zubehör

Geteilte Wechselringe zum individuellen Austausch und Anpassung an entsprechende Kabeldurchmesser

Best.-Nr. WMW.25/d

d=Kabeldurchmesser passend für Dichteinsatz DMC.150.7.25.W und WG

