

Datenblatt

DRUCKWASSER
DICHT
0,5 bar

Systemdeckel mit Manschette für DMK 90

Technische Beschreibung

D-mex® Systemdeckel mit Stutzen und Manschette sind geeignet zur Anbindung von PE-Wellrohren und PVC-Rohren mittels Manschettentechnik.

Manschetten mit Edelstahlspannbänder zur zuverlässigen Verbindung zwischen Verbindungsrohr und Systemdeckel.

Systemdeckel mit Bajonettaufnahme zum Einbau in bauseits vorhandenen Dichtpackungen mit Bajonett.

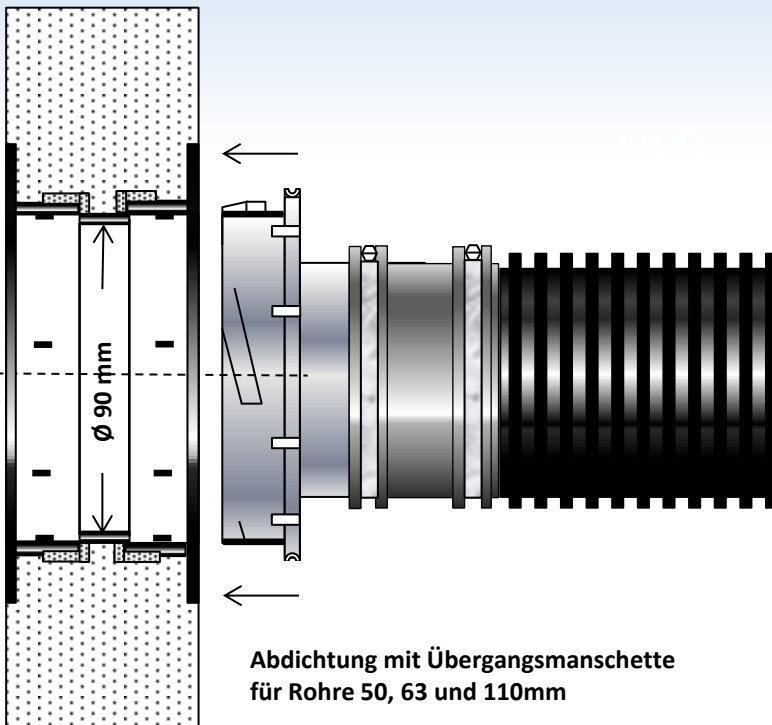
Liefergrößen:

Für Rohre \varnothing 50, 63 und 110mm (passend für starre Rohre, PE-Wellrohre und flex. Schlauchsysteme).

Weitere Größen auf Anfrage

Liefergrößen:

Rohr \varnothing	Anwendungsbereich Manschette	Bestell.-Nr.
50mm	48-58mm	DMS.090.050.M
63mm	50-68mm	DMS.090.063.M
110mm	100-115mm	DMS.090.110.M
90mm	für Spiralschlauch DMX.090 (bis 2,5 bar)	DMS.090.090.MM



Abdichtung mit Übergangsmanschette
für Rohre 50, 63 und 110mm



Best.-Nr.: DMS.090.d.M
(d= Wellrohr \varnothing =a)

Zubehör



Montageschlüssel zur
Montage der
Rohranschlussdeckel
von 75 – 160mm.
Best.-Nr. WMB.200

gleichwertig ✓
+ geprüft ✓
+ günstig ✓
= **HLD**



Noch Fragen?

HLD-Technik GmbH

Hermann-Weissbrod-Str. 5 89555 Steinheim

Telefon: +49 (0) 7329-92075-0

Fax: +49 (0) 7329-92075-9

E-Mail: online@hld-technik.de Website: www.hld-technik.de

