

Datenblatt

DRUCKWASSER
DICHT
2,5 bar
MPA geprüft

Dichtpackung mit Bajonettaufnahme

Technische Beschreibung DMK.150.x.01 und DMK.150.x.02

D-mex® 150 Einfach- und Doppel-Dichtpackungen für Betonwände sind geeignet zum schalungsbündigen Einbau und werden entsprechend der Wandstärke betonierfertig geliefert.

Dichtpackungen mit Nut- und Federrahmen können entsprechend der Anzahl horizontal und vertikal in der gewünschten Anzahl zusammengesteckt werden.

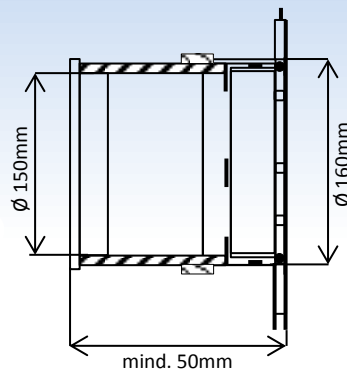
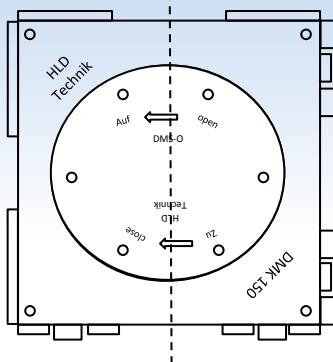
Einfachdichtpackungen sind geeignet für einen einseitigen Anschluss von Systemdeckel, Systemdichteinsätzen oder flexiblen bzw. starren Rohren.

Doppeldichtpackungen sind geeignet für beidseitigen Anschluss von Systemdeckel, Systemdichteinsätzen oder flexiblen sowie starren Rohren.

Alle Durchführungen sind mit einem druckwasserdichtem Blinddeckel ausgestattet.

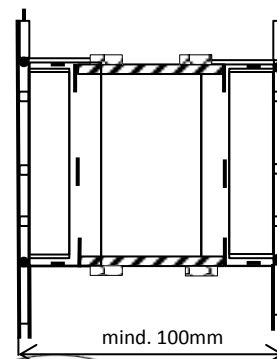
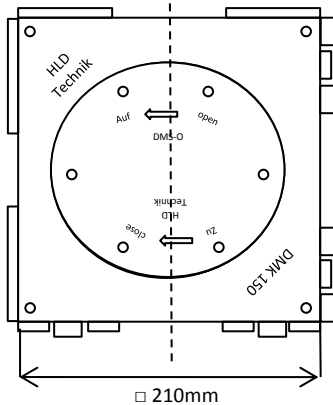
D-mex® Kabeldurchführungen mit Dichtband sind MPA geprüft bis 2,5 bar gegen Beton.

Einfach-Dichtpackung DMK 150 mit einseitiger Bajonettaufnahme



Best.-Nr.: DMK.150.x.01
(x= Wandstärke in mm)

Doppel-Dichtpackung DMK 150 mit beidseitiger Bajonettaufnahme



Best.-Nr.: DMK.150.x.02
(x= Wandstärke in mm)

gleichwertig ✓
+ geprüft ✓
+ günstig ✓
= **HLD**

Noch Fragen?

HLD-Technik GmbH

Hermann-Weissbrod-Str. 5 89555 Steinheim

Telefon: +49 (0) 7329-92075-0

Fax: +49 (0) 7329-92075-9

E-Mail: online@hld-technik.de

