

Datenblatt

DRUCKWASSER
DICHT

2,5 bar
MPA-geprüft

Systemdeckel mit Thermomuffe, Spannmutter und 6-fach Sicherungs-Rastfunktion

Technische Beschreibung

D-mex® D-mex® Systemdeckel mit Thermomuffe zur Abdichtung von Kabel und Rohren.

Thermomuffe mit Schmelzkleber

Systemdeckel mit Bajonettaufnahme zum Einbau in bauseits vorhandenen Dichtpackungen mit Bajonett.

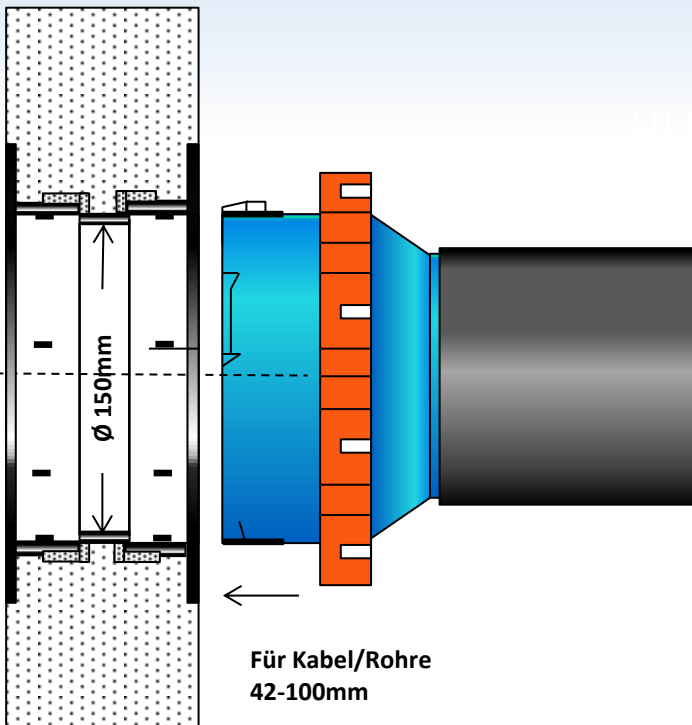
Anwendungsbereich: 100 bis 42mm

Bestellnummer:

| StutzenØ i | Anwendungsbereich Manschette | Bestell.-Nr. |
|------------|---------------------------------|---------------|
| 105mm | 100-42mm | DMS.150.100.S |

Vorteile

- Rastnoppen für automatische Endlagenpositionierung
- Nachspann- und Nachdichtfunktion bei ungewollter Linksdrehung des Systemdeckels
- 6-fach Aufnahme mit Sicherungs-Rastfunktion und Konterverschraubung
- Einfache Demontage durch 12-fach Schrägnoppenanordnung (keine axiale Druckkraft erforderlich)



Montageschlüssel zur
Montage und Demontage
der Systemdeckel

Best.-Nr. WMU.150

gleichwertig ✓
+ geprüft ✓
+ günstig ✓
= **HLD**



Noch Fragen?

HLD-Technik GmbH

Hermann-Weissbrod-Str. 5 89555 Steinheim

Telefon: +49 (0) 7329-92075-0

Fax: +49 (0) 7329-92075-9

E-Mail: online@hld-technik.de Website: www.hld-technik.de

