

MPA geprüft
DRUCKWASSER
DICHT
bis 2,5 bar

Datenblatt

Systemdeckel für Bajonett-Kabeldurchführung 150 mit Stutzen und Thermomuffe

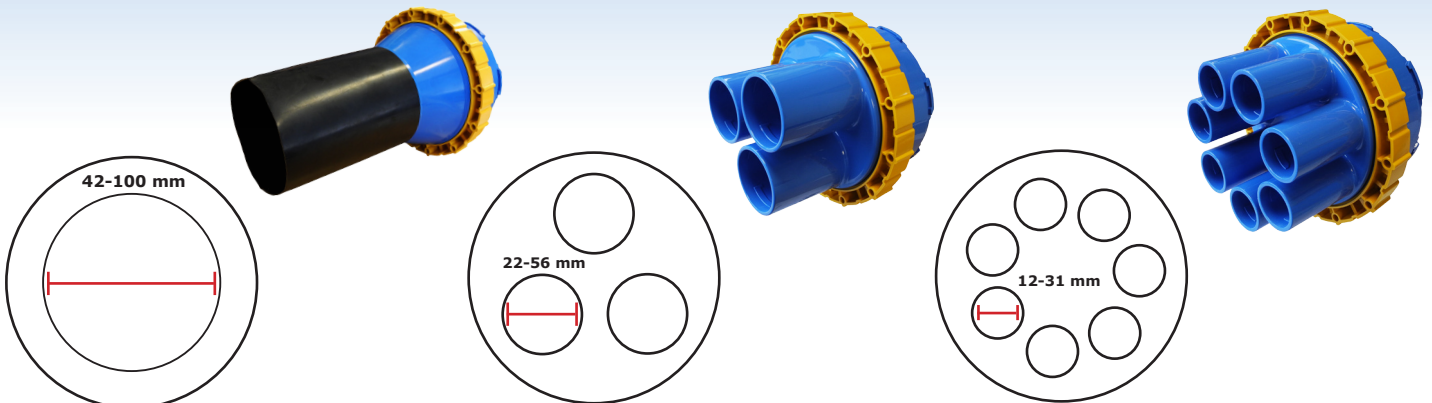
Technische Beschreibung

D-mex® Systemdeckel mit Thermomuffe zur Abdichtung von Kabel. Inkl. Thermomuffe mit Schmelzkleber. Systemdeckel mit Bajonettaufnahme zum Einbau in bauseits vorhandenen Dichtpackungen 150 mit Bajonett.

Bestellnummer:	Anwendungsbereich:	Anzahl Stutzen:
DMS.150.110.S	100 bis 42mm	1
DMS.150.3.58.S	56 bis 22mm	3
DMS.150.7.33.S	31 bis 12mm	7

Vorteile

- Rastnoppen für automatische Endlagenpositionierung
- Nachspann- und Nachdichtfunktion bei ungewollter Linksrotation des Systemdeckels
- 6-fach Aufnahme mit Sicherungs-Rastfunktion und Konterverschraubung
- Einfache Demontage durch 12-fach Schrägnoppenanordnung (keine axiale Druckkraft erforderlich)
- Innovativer Blindverschluss (siehe Zubehör)



Best.-Nr.: DMS.150.110.S
für 1 Kabel von 42-100 mm
Inkl. 1x Thermomuffe

Best.-Nr.: DMS.150.3.58.S
für 3 Kabel von 22-56 mm
Inkl. 3x Thermomuffen

Best.-Nr.: DMS.150.7.33.S
für 7 Kabel von 12-33 mm
Inkl. 7x Thermomuffen

Zubehör:

Bestellnr.	Beschreibung	Bilder
WMV.58 WMV.33	Blindverschluss für DMS.150.3.58.S Blindverschluss für DMS.150.7.33.S	
Bestellnr.	Beschreibung	Bilder
WMU.150	Montageschlüssel zur Montage der Systemdeckel DMS.150 und Demontage der Blinddeckel	

Nach Fragen? HLD-Technik GmbH

Hermann-Weissbrod-Str. 5 89555 Steinheim
Telefon: +49 (0) 7329-92075-0
Fax: +49 (0) 7329-92075-9
E-Mail: online@hld-technik.de Webseite: www.hld-technik.de

