

Datenblatt

MPA geprüft
für PE-Wellrohre
DRUCKWASSER
DICHT
bis 0,5 bar

MPA geprüft für
Kabelschutzschläuche
DRUCKWASSER
DICHT
bis 2,5 bar

MPA geprüft
für PVC-Rohre
DRUCKWASSER
DICHT
bis 2,5 bar

Systemdeckel mit Spannmutter, neuartiger 6-fach Sicherungs-Rastfunktion und 12-fache Schrägnoppenanordnung

Technische Beschreibung

D-mex® Systemdeckel mit Spannmutter und Manschette sind geeignet zur Anbindung von PE-Wellrohren, Kabelschutzschläuche und PVC-Rohren mittels Manschettentechnik.

Manschetten mit Edelstahlspannbänder zur zuverlässigen Verbindung zwischen Verbindungsrohr und Systemdeckel.

Systemdeckel mit Bajonettaufnahme zum Einbau in bauseits vorhandenen Dichtpackungen mit Bajonett.

Liefergrößen:

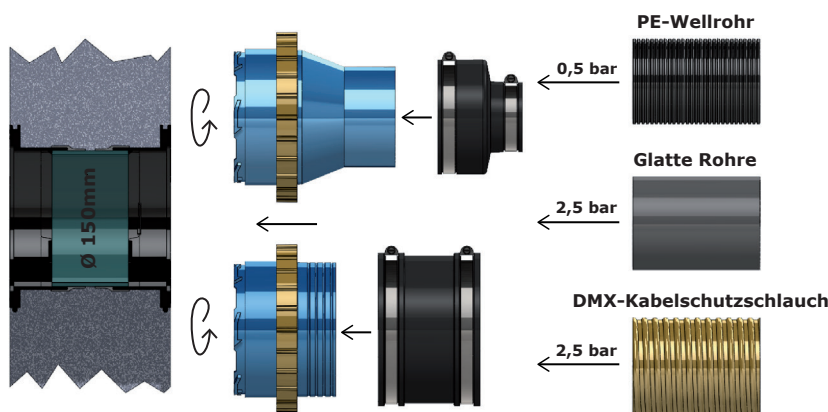
Für Rohre Ø 50, 63, 75, 110, 125, 140, 160 und 175mm (passend für starre Rohre, PE-Wellrohre und Kabelschutzschläuche).

Bestellnummer:

RohrØ	Anwendungsbereich Manschette	Bestell.-Nr.
50mm	48-56mm	DMS.150.50.M
63mm	60-68mm	DMS.150.63.M
75mm	75-90mm	DMS.150.75.M
110mm	100-115mm	DMS.150.110.M
125mm	110-125mm	DMS.150.125.M
140mm	130-145mm	DMS.150.140.M
160mm	150-168mm	DMS.150.160.M
175mm	158-175mm	DMS.150.175.M

Vorteile

- Rastnoppen für automatische Endlagenpositionierung
- Nachspann- und Nachdichtfunktion bei ungewollter Linksdrehung des Systemdeckels
- 6-fach Aufnahme mit Sicherungs-Rastfunktion und Konterverschraubung
- Einfache Demontage durch 12-fach Schrägnoppenanordnung (keine axiale Druckkraft erforderlich)



Zubehör



Montageschlüssel zur Montage und Demontage der Systemdeckel

Best.-Nr. WMU.150

Abdichtung mit Übergangsmanschette für Rohre 50, 63, 75, 110, 125, 140, 160 und 175mm

**Nach Fragen?
HLD-Technik GmbH**

Hermann-Weissbrod-Str. 5 | 89555 Steinheim
Telefon: +49 (0) 7329-92075-0
Fax: +49 (0) 7329-92075-9
E-Mail: online@hld-technik.de | Webseite: www.hld-technik.de

