

# Datenblatt

## LME Fest- Losflansch für nachträglichen Einbau

### LME Fest- Losflansch für nachträglichen Einbau

Fest- Losflansch zum Andübeln, mit Edelstahl - Futterrohr, zur Aufnahme von Medienrohren mittels Dichteinsatz (nicht im Lieferumfang enthalten) für Gebäude mit Außenabdichtung (schwarze Wanne) gegen drückendes / nicht drückendes Wasser nach DIN 18195 - T9.  
ID = InnenDurchmesser Futterrohr Echtmaß

Lieferumfang: LME Fest- Losflansch für nachträglichen Einbau, für drückendes Wasser, alle Bauteile aus rostfreiem Edelstahl V2A, Futterrohr mit Festflansch verschweißt, Losflansch, Nageldübel M8 x 100, Bolzen, Muttern und U-Scheiben M20

|                               |    |     |     |     |     |     |     |
|-------------------------------|----|-----|-----|-----|-----|-----|-----|
| Rohrhülse InnenDurchmesser ID | 80 | 100 | 125 | 150 | 200 | 250 | 300 |
| Vorbaulänge in mm             | 80 |     |     |     |     |     |     |

|  |                              |  |  |  |  |  |  |
|--|------------------------------|--|--|--|--|--|--|
| LME Fest- Losflansch für nachträglichen Einbau - DRÜCKENDES WASSER nach DIN 18195 - T6 |                              |  |  |  |  |  |  |
| Durchmesser Festflansch a1   | umlaufend 170 mm - t = 10 mm |  |  |  |  |  |  |
| Durchmesser Losflansch a2  | umlaufend 155 mm - t = 10 mm |  |  |  |  |  |  |

Lieferumfang: LME Fest- Losflansch für nachträglichen Einbau, für nicht drückendes Wasser, alle Bauteile aus rostfreiem Edelstahl V2A, Futterrohr mit Festflansch verschweißt, Losflansch, Nageldübel M8 x 100, Bolzen, Muttern und U-Scheiben M12

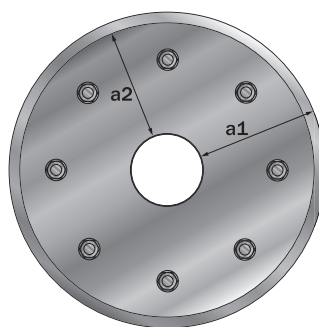
|                               |    |     |     |     |     |     |     |
|-------------------------------|----|-----|-----|-----|-----|-----|-----|
| Rohrhülse InnenDurchmesser ID | 80 | 100 | 125 | 150 | 200 | 250 | 300 |
| Vorbaulänge in mm             | 80 |     |     |     |     |     |     |

|  |                            |  |  |  |  |  |  |
|--|----------------------------|--|--|--|--|--|--|
| LME Fest- Losflansch für nachträglichen Einbau - NICHT DRÜCKENDES WASSER nach DIN 18195 - T4 |                            |  |  |  |  |  |  |
| Durchmesser Festflansch a1   | umlaufend 80 mm - t = 6 mm |  |  |  |  |  |  |
| Durchmesser Losflansch a2  | umlaufend 70 mm - t = 6 mm |  |  |  |  |  |  |

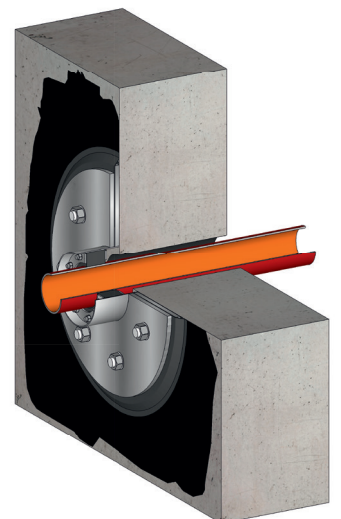
|   |
|---|
| <b>Eigenschaften:</b>   |
| rostfreier Edelstahl V2A 1.4301                                 |
| EPDM Dichtungsgummi (Ethylen-Propylen-Dien-(Monomer)-Kautschuk) |
| aufgeschweißte Bolzen V2A 1.4301                                |



**LME Fest- Losflansch für nachträglichen Einbau**



**Schematische Draufsicht**



**Einbausituation**



Noch Fragen?

**HLD-Technik GmbH**

Hermann-Weissbrod-Str. 5  
89555 Steinheim

Telefon: +49 (0) 7329 92 075-0

Fax: +49 (0) 7329 92 075-9

E-Mail: [online@hld-technik.de](mailto:online@hld-technik.de)

Website: [www.hld-technik.de](http://www.hld-technik.de)

