

# Datenblatt

## LME Fest- Losflansch für nachträglichen Einbau

### LME Fest- Losflansch für nachträglichen Einbau

Fest- Losflansch zum Andübeln, mit Futterrohr aus galvanisch verzinktem Stahl, zur Aufnahme von Medienrohren mittels Dichteinsatz (nicht im Lieferumfang enthalten) für Gebäude mit Außenabdichtung (schwarze Wanne) gegen drückendes / nicht drückendes Wasser nach DIN 18195 - T9.

ID = InnenDurchmesser Futterrohr Echtmaß

Lieferumfang: LME Fest- Losflansch für nachträglichen Einbau, für drückendes Wasser, alle Bauteile aus galvanisch verzinktem Stahl, Futterrohr mit Festflansch verschweißt, Losflansch, Nageldübel M8 x 100, Bolzen, Muttern und U-Scheiben M20

Rohrhülse InnenDurchmesser ID	80	100	125	150	200	250	300
Vorbaulänge in mm	80						

LME Fest- Losflansch für nachträglichen Einbau - DRÜCKENDES WASSER nach DIN 18195 - T6							
Durchmesser Festflansch a1	umlaufend 170 mm - t = 10 mm						
Durchmesser Losflansch a2	umlaufend 155 mm - t = 10 mm						

Lieferumfang: LME Fest- Losflansch für nachträglichen Einbau, für nicht drückendes Wasser, alle Bauteile aus galvanisch verzinktem Stahl, Futterrohr mit Festflansch verschweißt, Losflansch, Nageldübel M8 x 100, Bolzen, Muttern und U-Scheiben M12

Rohrhülse InnenDurchmesser ID	80	100	125	150	200	250	300
Vorbaulänge in mm	80						

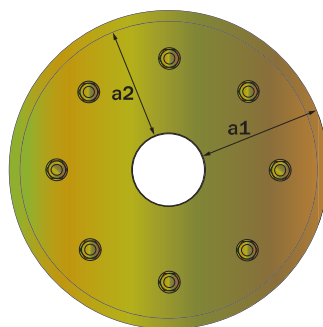
LME Fest- Losflansch für nachträglichen Einbau - NICHT DRÜCKENDES WASSER nach DIN 18195 - T4							
Durchmesser Festflansch a1	umlaufend 80 mm - t = 6 mm						
Durchmesser Losflansch a2	umlaufend 70 mm - t = 6 mm						

#### Eigenschaften:

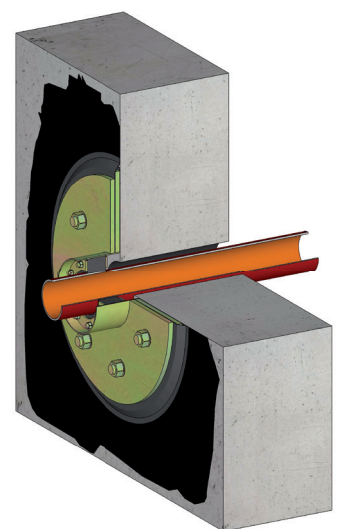
EPDM Dichtungsgummi (Ethylen-Propylen-Dien-(Monomer)-Kautschuk)  
aufgeschweißte Bolzen



**LME Fest- Losflansch für nachträglichen Einbau**



**Schematische Draufsicht**



**Einbausituation**

gleichwertig ✓  
+ geprüft ✓  
+ günstig ✓  
= **HLD**

### Noch Fragen?

#### HLD-Technik GmbH

Hermann-Weissbrod-Str. 5  
89555 Steinheim

Telefon: +49 (0) 7329 92 075-0

Fax: +49 (0) 7329 92 075-9

E-Mail: [online@hld-technik.de](mailto:online@hld-technik.de)

Website: [www.hld-technik.de](http://www.hld-technik.de)

