

Datenblatt

LMD Dichteinsatz mit integriertem Fest- Losflansch

LMD Dichteinsatz mit integriertem Fest- Losflansch

Fest- Losflansch aus Edelstahl rostfrei mit Dichteinsatz, zur Aufnahme von Medienrohren für Gebäude mit Außenabdichtung (schwarze Wanne) gegen drückendes / nicht drückendes Wasser nach DIN 18195 - T9.

Lieferumfang: LMD Dichteinsatz mit integriertem Fest- Losflansch, für drückendes Wasser, alle Bauteile aus rostfreiem Edelstahl V2A, Dichteinsatz mit Festflansch verschweißt, Losflansch, Nageldübel M8 x 100, Bolzen, Muttern und U-Scheiben M20, 40 mm Dichtung

Durchmesser DN	80	100	125	150	200	250	300
----------------	----	-----	-----	-----	-----	-----	-----

LMD Dichteinsatz mit integriertem Fest- Losflansch - DRÜCKENDES WASSER nach DIN 18195 - T6							
Durchmesser Festflansch a1	umlaufend 170 mm - t = 10 mm						
Durchmesser Losflansch a2	umlaufend 155 mm - t = 10 mm						

Lieferumfang: LMD Dichteinsatz mit integriertem Fest- Losflansch, für nicht drückendes Wasser, alle Bauteile aus rostfreiem Edelstahl V2A, Dichteinsatz mit Festflansch verschweißt, Losflansch, Nageldübel M8 x 100, Bolzen, Muttern und U-Scheiben M12, 20 mm Dichtung

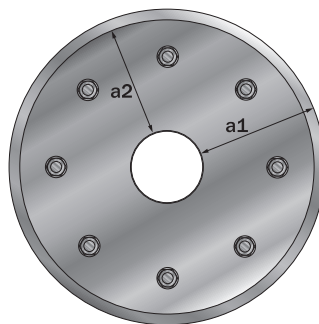
Durchmesser DN	80	100	125	150	200	250	300
----------------	----	-----	-----	-----	-----	-----	-----

LMD Dichteinsatz mit integriertem Fest- Losflansch - NICHT DRÜCKENDES WASSER nach DIN 18195 - T4							
Durchmesser Festflansch a1	umlaufend 80 mm - t = 6 mm						
Durchmesser Losflansch a2	umlaufend 70 mm - t = 6 mm						

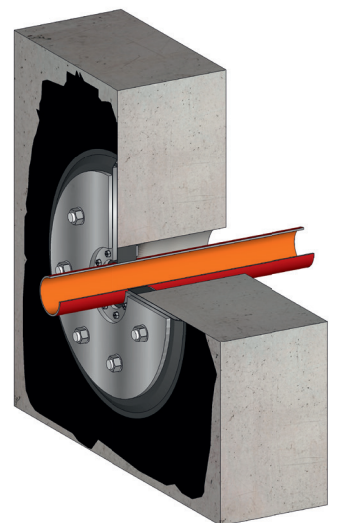
Eigenschaften:
rostfreier Edelstahl V2A 1.4301
EPDM Dichtungsgummi (Ethylen-Propylen-Dien-(Monomer)-Kautschuk)
aufgeschweißte Bolzen V2A 1.4301



LMD Dichteinsatz mit integriertem Dichteinsatz



Schematische Draufsicht



Einbausituation



Noch Fragen?

HLD-Technik GmbH

Hermann-Weissbrod-Str. 5
89555 Steinheim

Telefon: +49 (0) 7329 92 075-0

Fax: +49 (0) 7329 92 075-9

E-Mail: online@hld-technik.de

Website: www.hld-technik.de

